


Image may differ from product. See technical specification for details.

## FYTJ 30 TF

Oval flanged ball bearing unit with set screw locking, cast iron housing, JIS

Tyto jednotky kuličkových ložisek s oválnou přírubou vyhovují japonským průmyslovým normám (JIS). Tvoří je vkládací ložisko s rozšířeným vnitřním kroužkem a pojistným stavěcím šroubem a jsou vhodné pro použití tam, kde je směr otáčení stálý nebo střídavý. Ložisko je namontované v litinovém tělese, které lze přišroubovat ke stěně stroje nebo rámu. Jednotky kuličkových ložisek se umí přizpůsobit mírné počáteční nesouososti, ale běžně axiální posunutí nedovolují.

- Odolá vysoké míře znečištění
- Určeno pro vysoké teploty a rychlosti
- Přizpůsobí se relativně velkému zatížení
- Nákladově efektivní

Zeptat se AI 

## Přehled

### Rozměry

Průměr přípojovacího šroubu	14 mm
Průměr hřídele	30 mm
Celková šířka tělesa	30.5 mm
Šířka, celková	40.2 mm
Vzdálenost mezi středy otvorů pro šrouby	117 mm
Šířka ložiska, celková	38.1 mm

### Výkonnost

Základní dynamická únosnost	19.5 kN
Základní statická únosnost	11.2 kN
Mezní otáčky	6 300 r/min
Note	Omezování otáček s tolerancí hřídele h6

### Vlastnosti

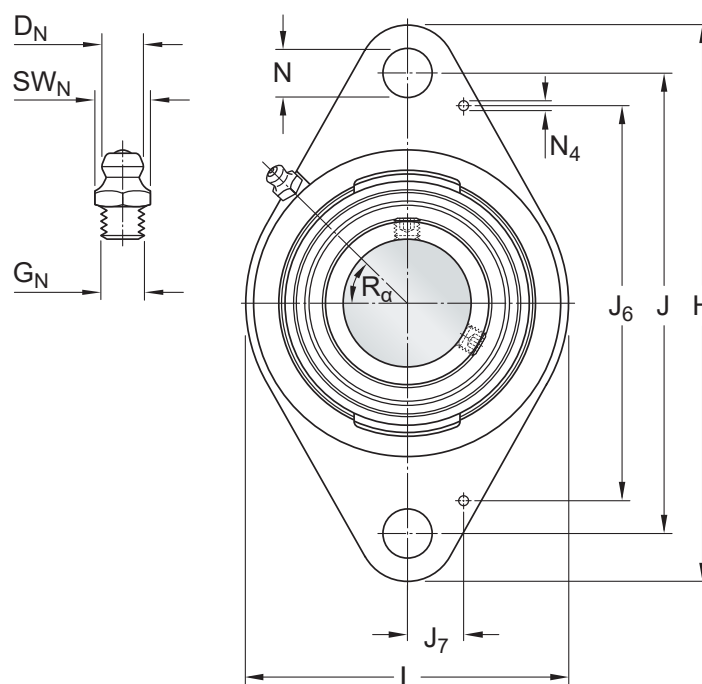
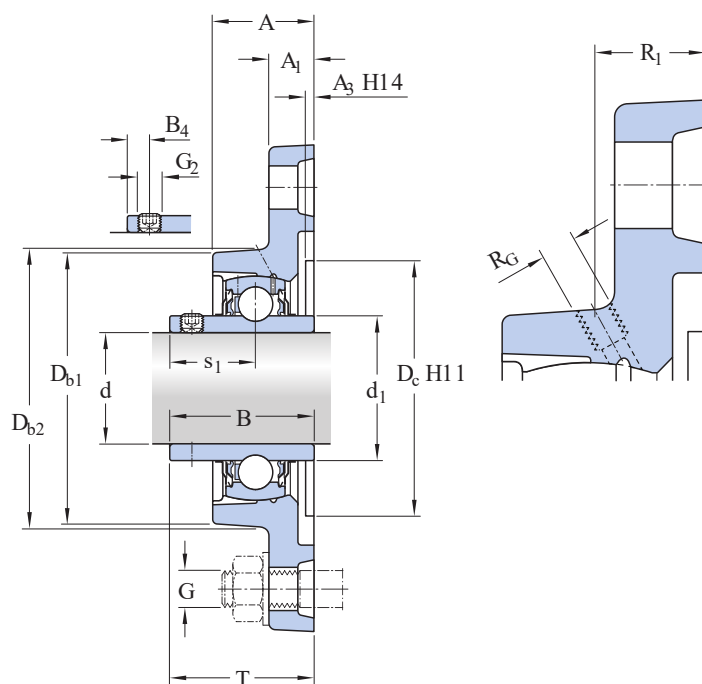
Typ ložiskového tělesa	S přírubou
Přírubový typ ložiskového tělesa	Oválná
Počet otvorů pro přípojovací šrouby	2
Typ otvoru pro upevňovací šroub	Kluzné
Přidržovací prvek, vnitřní kroužek	Stavěcí šrouby
Typ díry	Válcová
Pryžový úložný kroužek	Bez
Materiál, těleso	Litina
Materiál, ložisko	Ložisková ocel
Povlak	Bez
Těsnění, ložisko	Těsnění a odstříkovací kroužek na obou stranách
Typ těsnění	Kontakt, standardní
Těsnění, jednotka	Bez
Mazivo	Plastické mazivo
Domazávací otvor	S
Maznice plastického maziva	S

### Logistika

Čistá hmotnost výrobku	0.897 kg
Kód eClass	23-05-16-02
Kód UNSPSC	31171536

## Technické údaje

V souladu s normou	JIS
Podle účelu	Pro aplikace manipulace s materiálem
Materiál, těleso	Litina
Těsnění, ložisko	Těsnění a odšťikovací kroužek na obou stranách
Typ těsnění, ložisko	Kontakt, standardní
Těsnění, jednotka	Bez
Povlak	Bez



## Rozměry

d	30 mm	Průměr díry
d <sub>1</sub>	≈ 39.7 mm	Vnější průměr vnitřního kroužku
A	30.5 mm	Šířka tělesa
A <sub>1</sub>	13.5 mm	Šířka příruby
A <sub>3</sub>	3.2 mm	Hloubka středícího zápichu
B	38.1 mm	Šířka vnitřního kroužku
B <sub>1</sub>	38.1 mm	Celková šířka ložiska
B <sub>4</sub>	5 mm	Vzdálenost od čela zajišťovacího zařízení ke středu závitů
D <sub>b1</sub>	77 mm	Horní vnější průměr
D <sub>b2</sub>	80 mm	Vnější průměr základny
D <sub>c</sub>	76.2 mm	Průměr středícího zápichu tělesa
H	148 mm	Celková výška
J	117 mm	Vzdálenost mezi středy otvorů pro šrouby
L	80 mm	Celková délka
N	16 mm	Průměr díry pro připojovací šroub
s <sub>1</sub>	22.2 mm	Vzdálenost od čela zajišťovacího zařízení ke středu oběžné dráhy
T	40.2 mm	Celková šířka

## ZÁVITOVÁ DÍRA

R <sub>G</sub>	1/4-28 UNF	Závit tělesa pro maznici
R <sub>1</sub>	19 mm	Axiální poloha závitů tělesa
R <sub>α</sub>	45 °	Úhlová poloha závitů tělesa

## MAZNICE PLASTICKÉHO MAZIVA

D <sub>N</sub>	6.5 mm	Průměr kulové hlavy maznice
SW <sub>N</sub>	7 mm	Velikost šestihránného klíče pro maznici
G <sub>N</sub>	1/4-28 SAE-LT	Závit maznice

## ZAJIŠŤOVACÍ KOLÍKY

J <sub>6</sub>	99 mm	Vzdálenost zajišťovacích kolíků
J <sub>7</sub>	12.5 mm	Axiální posunutí zajišťovacích kolíků
N <sub>4</sub>	2 mm	Doporučený průměr zajišťovacích kolíků

## Data výpočtu

Základní dynamická únosnost	C	19.5 kN
Základní statická únosnost	C <sub>0</sub>	11.2 kN
Mezní únavové zatížení	P <sub>u</sub>	0.475 kN
Mezní otáčky		6 300 r/min
Omezování otáček s tolerancí hřídele h6		

## Informace pro montáž

Stavěcí šroub	G <sub>2</sub>	M6x0.75
Velikost šestihranného klíče pro stavěcí šroub		3 mm
Doporučený utahovací moment stavěcího šroubu		4 N·m
Doporučený průměr pro připojovací šrouby, mm	G	14 mm
Doporučený průměr pro připojovací šrouby, palce	G	0.5625 in

## Tolerance a vůle

The values depend on the included bearing:

- Bore diameter tolerance → [table 1](#)
- Radial internal clearance → [table 2](#)
- Recommended fit → [table 3](#)
- Shaft tolerance → [table 4](#)

## Kompatibilní výrobky

### Díl

---

Oválné přírubové těleso pro vkládací ložiska, litina, JIS

[FYTJ 506](#)

Insert bearing with set screw locking and extended inner ring

[YAR 206-2F](#)



# Podmínky použití